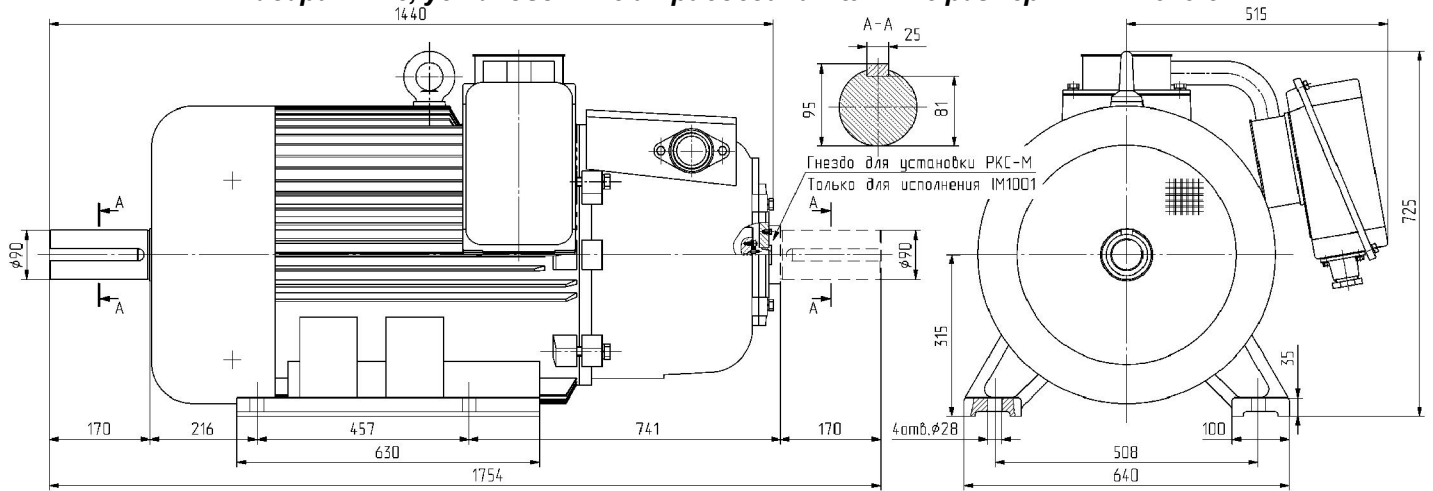


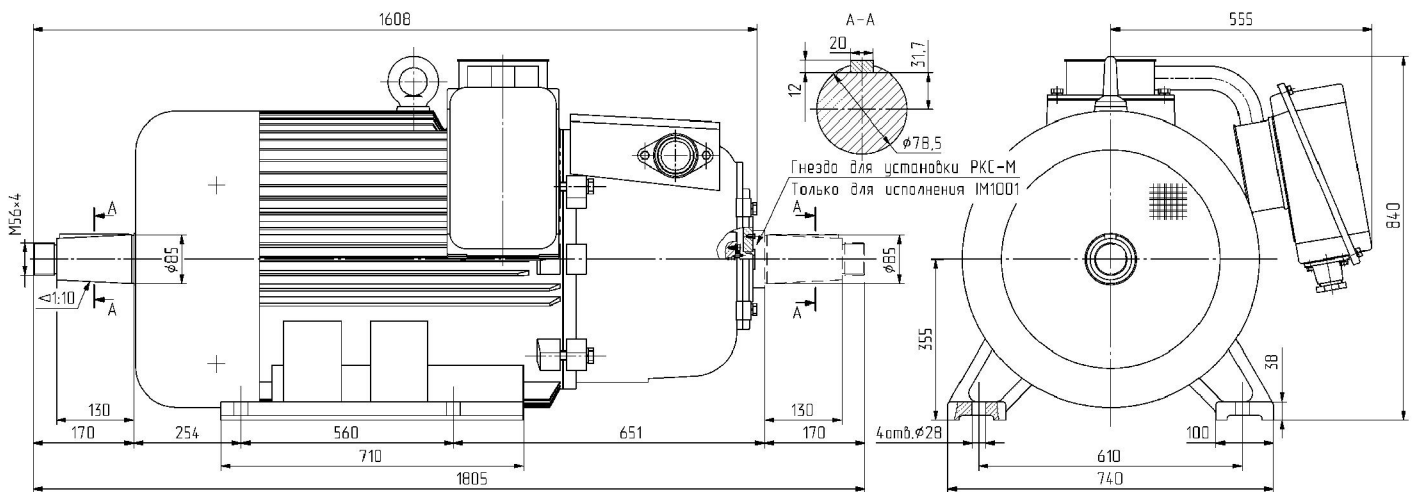
Предлагаем Вам рассмотреть возможность закупки крановых электродвигателей производства «Электрозавод» в следующей номенклатуре:

Тип двигателя	U = 380 В, f = 50 Гц								M	Момент инерции ротора, кг×м ²	Масса,
	Мощ-ть, кВт	Режим работы S3-ПВ%	Частота вращения, об / мин	Ток статора, А	Напряж. между кольцами, В	Ток ротора, А	η, %	cosφ, о.е.			
4МТМ 315-8У1 (2АРКК 314-8У1)	90	40	735	205	290	188	90,0	0,82	3,5	8,68	1170
	75	60	738	170		155	89,3	0,78			
4МТМ355-8У1 (2АРКК 354-8У1)	132	40	741	294	410	196	91,0	0,78	3,0	17,08	1785

Габаритные, установочные и присоединительные размеры 4МТМ 315-8



Габаритные, установочные и присоединительные размеры 4МТМ 355-8



Отдел сбыта:
т/ф.: (3822) 42-07-49
тел. 340-777, 340-770
моб. 8-913-857-67-33
tdelectrozavod@ya.ru